

## NÁVOD K POUŽITÍ

### MINI ELEKTRICKÁ ŘETĚZOVÁ PILA POWERBITE

#### SOUČÁSTI ZBOŽÍ:

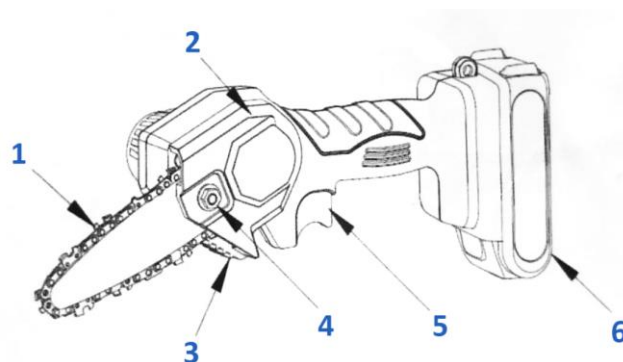
- mini řetězová pila,
- 2 baterie,
- nabíječka,
- klíč,
- šroubovák.

#### TECHNICKÉ SPECIFIKACE:

- výkon: 550 W,
- napětí baterie: 24 V,
- kapacita baterie: 2000 mAh,
- typ baterie: Li-ion,
- materiál: ABS, kov,
- hmotnost (bez baterie): 0,7 kg,
- vstupní napětí nabíječky: 100–240 V,
- doba nabíjení: 1,5–3 hod,
- rychlost řetězu: 5 m/s.



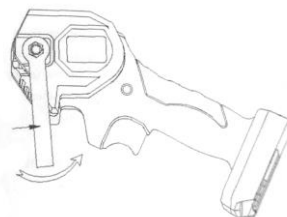
#### POPIS



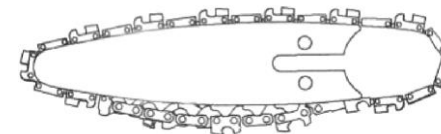
1. lišta s řetězem
2. postranní kryt
3. bezpečnostní nárazník
4. matice krytu
5. spínač ON/OFF
6. baterie

#### INSTALACE ŘETĚZU

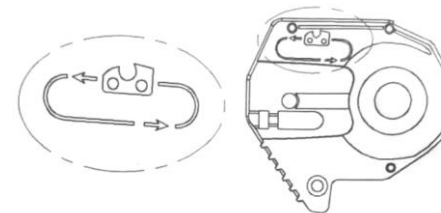
1. Matici krytu povolíme otáčením proti směru hodinových ručiček a odstraníme postranní kryt.



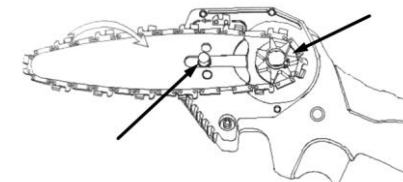
2. Připravíme lištu: řetěz nejprve umístíme po obvodu lišty. Ujistíme se, že jsou vnitřní zuby řetězu ve vodící drážce.



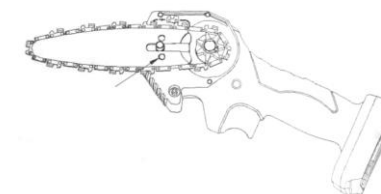
3. Dáváme pozor na směr zubů.



4. Lištu instalujeme tak, aby byl otvor lišty navlečen na hlavní šroub.



5. Řetěz natáhneme přes ozubené kolo a vyrovnáme otvor na kolík.



6. Umístíme postranní kryt a utáhneme matici.

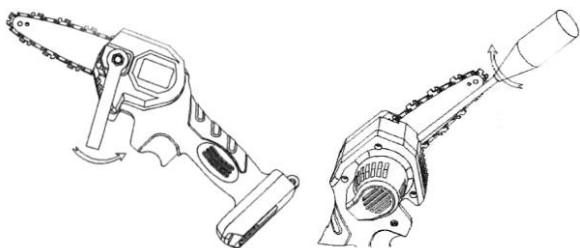
#### ÚDRŽBA ŘETĚZU

##### UPRAVÍME NAPĚTÍ ŘETĚZU

Upravením napětí řetězu si zajistíme optimální uživatelskou zkušenost. Je-li řetěz na liště příliš napnutý, dojde k nadměrnému tření, lišta se rychleji

opotřebuje a baterie rychleji vybijí. Je-li řetěz na liště příliš povolný, může během provozu spadnout.

Napětí řetězu upravíme jednoduše. Pomocí příloženého klíče povolíme matici, příloženým šroubovákem upravíme utažení šroubu (kryt z lišty není třeba odstranit) – ve směru hodinových ručiček řetěz utahujeme, v opačném směru povolujeme.



Řetěz je správně napnut, můžeme-li ho vyjmout z drážky lišty o 3 až 4 mm. Matici krytu utáhneme klíčem.

## ODSTRANĚNÍ NAHROMADĚNÉHO PRACHU

Jsou-li lišta a řetěz čisté, obvykle nepotřebují ošetřit olejem. Potom několikrátém použití zařízení pečlivě vyčistíme. Kryt otevřeme klíčem a odstraníme nahromaděný prach.

## VÝMĚNA ŘETĚZU

Řetěz vyměníme za nový, jakmile se jeho zuby opotřebují.

Viz část Instalace řetězu.

## NABÍJENÍ BATERIE

1. Nabíječku zapojíme do zásuvky ve stěně.
2. Nabíjecí přípojku nabíječky zapojíme do vstupu na vrchní straně baterie.

- Po plném nabití se na nabíječce rozsvítí zelená kontrolka.
  - Během nabíjení se zařízením nepracujeme.
  - Během nabíjení se baterie i nabíječka zahřejí. Nejedná se o poruchu, nýbrž o následek nabíjení.
3. Po nabití odpojíme nabíječku ze vstupu na nabíjení a ze zásuvky ve stěně.

Stav nabíjení	Kontrolka
Nabíječka připojena do elektrické sítě	Zelená svítí, červená nesvítí
Nabíjení	Zelená nesvítí, červená svítí
Po nabití	Zelená svítí, červená nesvítí
Chyba v baterii	Zelená a červená blikají
Teplota baterie pod 10 °C nebo nad 40 °C	Zelená nesvítí, červená bliká

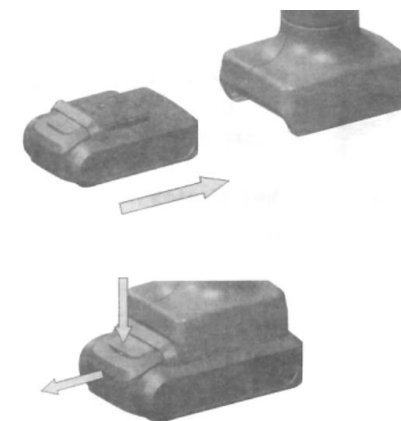
## INSTALACE BATERIE

### POZOR:

- Před instalací, či odstraňováním baterie zařízení vždy vypneme.
- Při instalaci, či odstraňování baterie baterii i přístroj držíme pevně.

Instalace baterie: Jazyček na baterii vyrovnáme s drážkou v krytu a zasuneme na své místo až do zacvaknutí.

Odstranění baterie: Zmáčkne červené tlačítko na přední straně baterie a vysuneme ji z drážky.



## ÚDRŽBA PILY

- Přístroj nemá žádné části, které bychom zvládli opravit sami.
- Elektrické nářadí nikdy neumýváme vodou či chemickými čisticími prostředky. Zařízení otřeme suchým hadrem.
- Elektrické nářadí vždy skladujeme na suchém místě.
- Ventilační otvory udržujeme čisté, veškeré spínače bez prachu.
- Skrze ventilační otvory občas uvidíme jiskry. Jedná se o normální jev, který nepoškozuje přístroj.

## UPOZORNĚNÍ

### OBEČNÁ BEZPEČNOST

- Pracovní místo udržuje uklizené a dobře osvětlené.
- Běží-li řetěz, ruce držíme alespoň 15 cm od čepele.

- S přístrojem nepracujeme ve výbušných atmosférách stejně jako v přítomnosti hořlavých tekutin, plynů a prachů.
- Při práci se zařízením musí být děti i okolní osoby v odpovídající vzdálenosti.
- Přístroj nevystavujeme dešti ani vlhku.
- Používáme pomůcky osobní ochrany. Vždy nosíme ochranné brýle.
- Nenosíme volné oblečení ani šperky. Vlasy i oděv udržujeme od pohyblivých částí.
- Nepoužíváme-i přístroj, udržujeme ho z dosahu dětí.
- Baterie nabíjíme pouze nabíječkou doporučenou výrobcem.
- Nepoužíváme poškozené či upravené baterie.
- Baterie nevystavuje ohni ani vysokým teplotám.
- Zničené baterie nikdy neopravujeme.

## BEZPEČNOSTNÍ POZNÁMKY K VRTAČCE

- Zařízení a jeho příslušenství udržujeme mimo dosah horkých povrchů.
- Osoby s omezenými mentálními a fyzickými schopnostmi nesmí přístroj používat bez dozoru.
- Děti si nesmí s přístrojem ani jeho příslušenstvím hrát, čistit ani opravovat.
- Po použití necháme přístroj vychladnout, potom ho uložíme.
- Po použití počkáme, až se veškeré pohyblivé části zastaví.

## POUŽÍVÁNÍ A MANIPULACE S NABÍJEČKOU

- Při nabíjení zajistíme odpovídající větrání z důvodu možného vzniku plynů.

- Nabíječku udržujeme z dosahu jakékoli vlhkosti.
- Nabíječku nikdy nepoužíváme v prostředí s výbušnými a hořlavými materiály.
- Na nabíječku neodkládáme žádné věc ani ji nepřekrýváme.
- Nabíječku udržujeme mimo dosah horka.
- Z důvodu případné poruchy nabíječku pravidelně kontrolujeme.
- Nabíječku nedemontujeme. Opravy může provádět pouze odborně způsobilý personál.
- Po použití nabíječku vždy odpojíme od napájení.

## ZÁRUKA

Záruka platí 24 měsíců. Lze ji uplatnit v případě výměny zboží či vrácení peněz u společnosti DFVU d.o.o., Liparjeva 6a, 1234 Mengeš, Slovenia pomocí kontaktu v pravém spodním rohu. Do zprávy je třeba uvést číslo objednávky a datum nákupu. Životnost výrobku je 24 měsíců od data přijetí zboží.



	<p>Symbol likvidace a recyklace dle směrnic OEEZ. Symbol OEEZ je na výrobku v souladu se Směrnicí EU 2012/19/EU o odpadních elektrických a elektronických zařízeních (OEEZ), která je určena k prevenci nevhodného odkládání a podpoře opětovného používání a recyklování.</p>
--	--